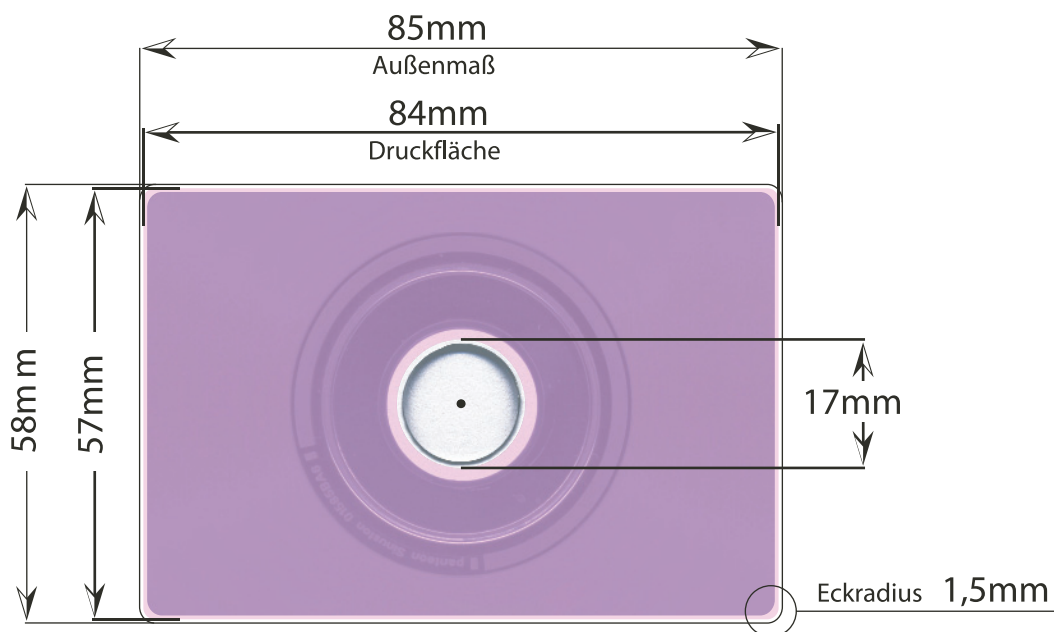


4.1.1 CD-VISITENKARTE



Bitte dringend beachten:

Die CD-Visitenkarte wird vollflächig metallisiert.

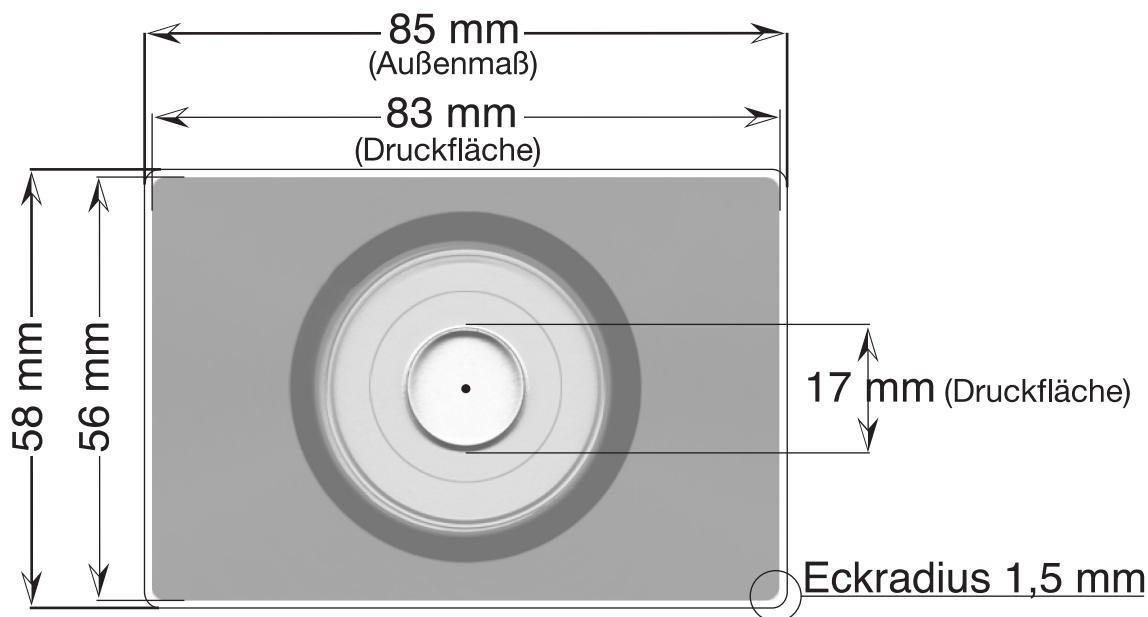
Um Farbabweichungen zwischen Hub-Ring und der metallisierten Fläche zu vermeiden, wird die CD weiß vorgedruckt. Dieser Vorgang zählt als aufpreispflichtige Farbe.

CDs und CD-Rs werden im Siebdruckverfahren gedruckt.

Wichtige Informationen hierzu entnehmen Sie bitte der Spezifikation 1.3.1 "Allgemein / Druckarten / Siebdruck"

Alle Spezifikationen und Logos zum download: www.OMCgmbh.de

4.1.2 CD-R-VISITENKARTE



Die CD-Visitenkarte wird vollflächig metallisiert.

Um Farbabweichungen zwischen Hub-Ring und der metallisierten Fläche zu vermeiden, wird die CD weiß vorgedruckt. Dieser Vorgang zählt als aufpreispflichtige Farbe.

CDs und CD-Rs werden im Siebdruckverfahren gedruckt.

Wichtige Informationen hierzu entnehmen Sie bitte der Spezifikation 1.3.1 "Allgemein / Druckarten / Siebdruck"

Alle Spezifikationen und Logos zum download: www.OMCgmbh.de