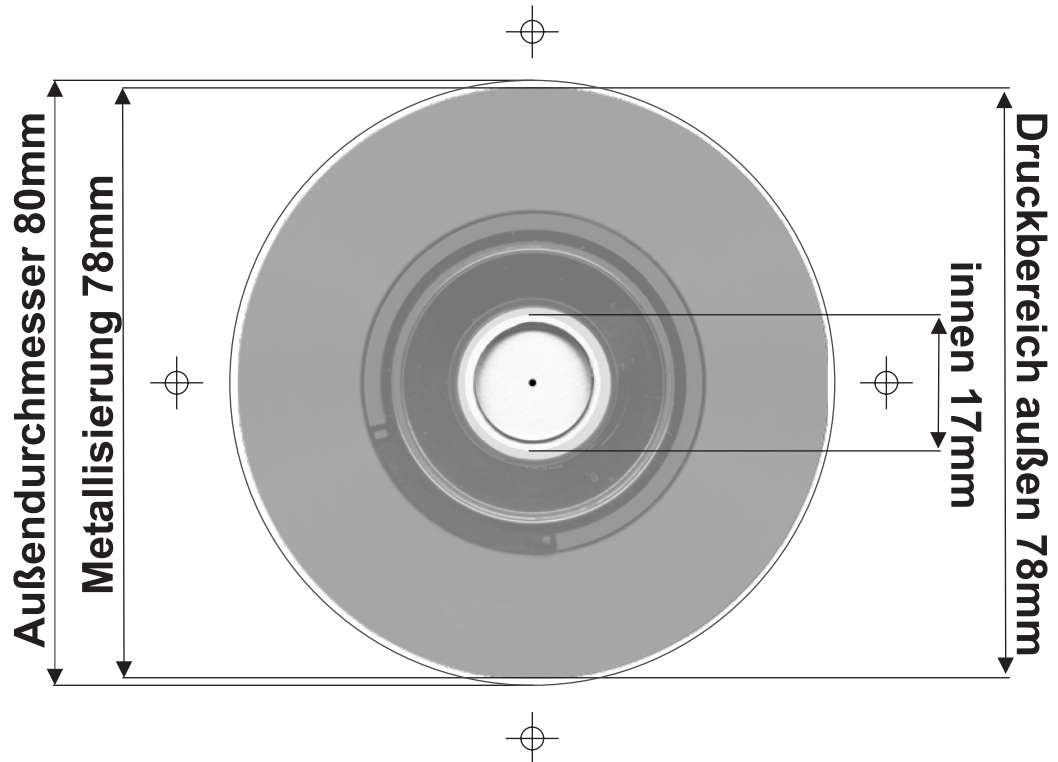


3.1.1a 8cm CD - SIEBDRUCK



Bitte dringend beachten:

Im Bereich des Hubrings sind Farbabweichungen möglich. Feine Linien und kleine Schriften können unleserlich werden.

Ein vollflächiges Vordrucken bringt hier eine deutliche Qualitätsverbesserung.

Bei Motiven, die in den vier Euroskalen-Farben aufgebaut sind, sollte die CD unbedingt weiß vorgedruckt werden, da es ansonsten aufgrund des silber-farbenen Hintergrunds der CD zu erheblichen Farbabweichungen gegenüber einem Druck auf weissem Hintergrund kommt.

CDs und CD-Rs werden im Siebdruckverfahren gedruckt.

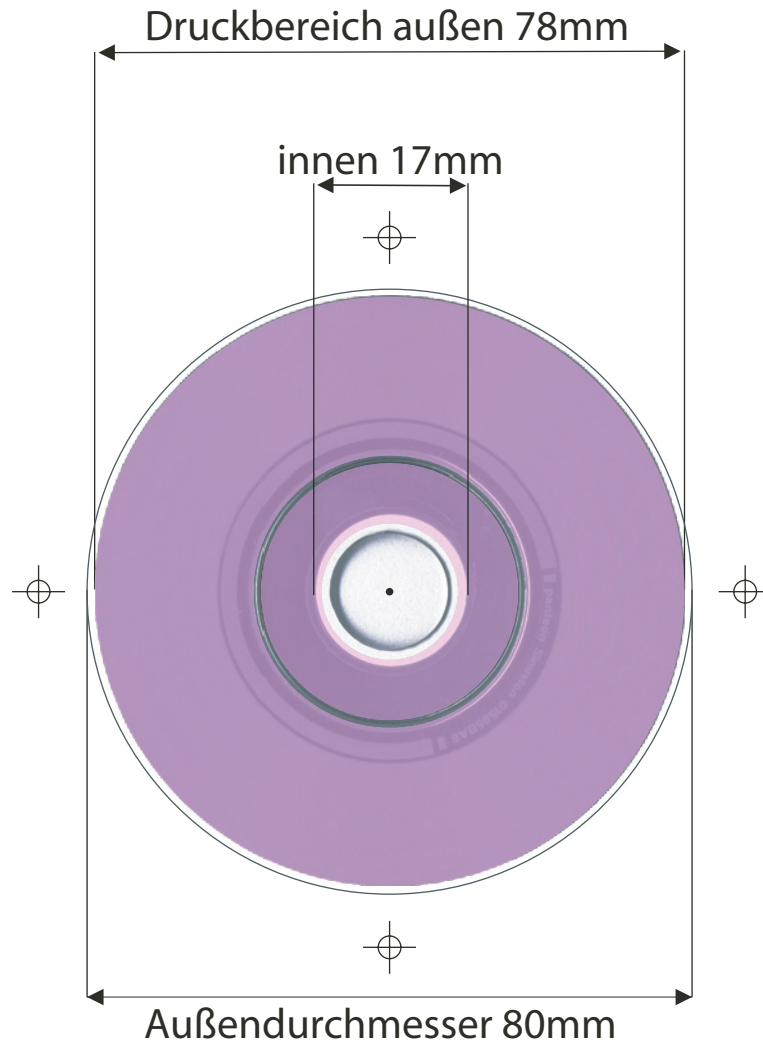
Wichtige Informationen hierzu entnehmen Sie bitte der Spezifikation 1.3.1 "Allgemein / Druckarten / Siebdruck"

Alle Spezifikationen und Logos zum download: www.OMCgmbh.de

3.1.1b CD 8cm - OFFSETDRUCK



Metallisierung CD 8cm



Angaben zur Belichtung beim Offsetdruck:

Schichtseite: seitenverkehrt / Offset

Rasterweite: 60L/cm (150Lpi)

Belichtung: negativ

Farbauszüge: genaue Farbbezeichnung

Auflösung: 2400 dpi

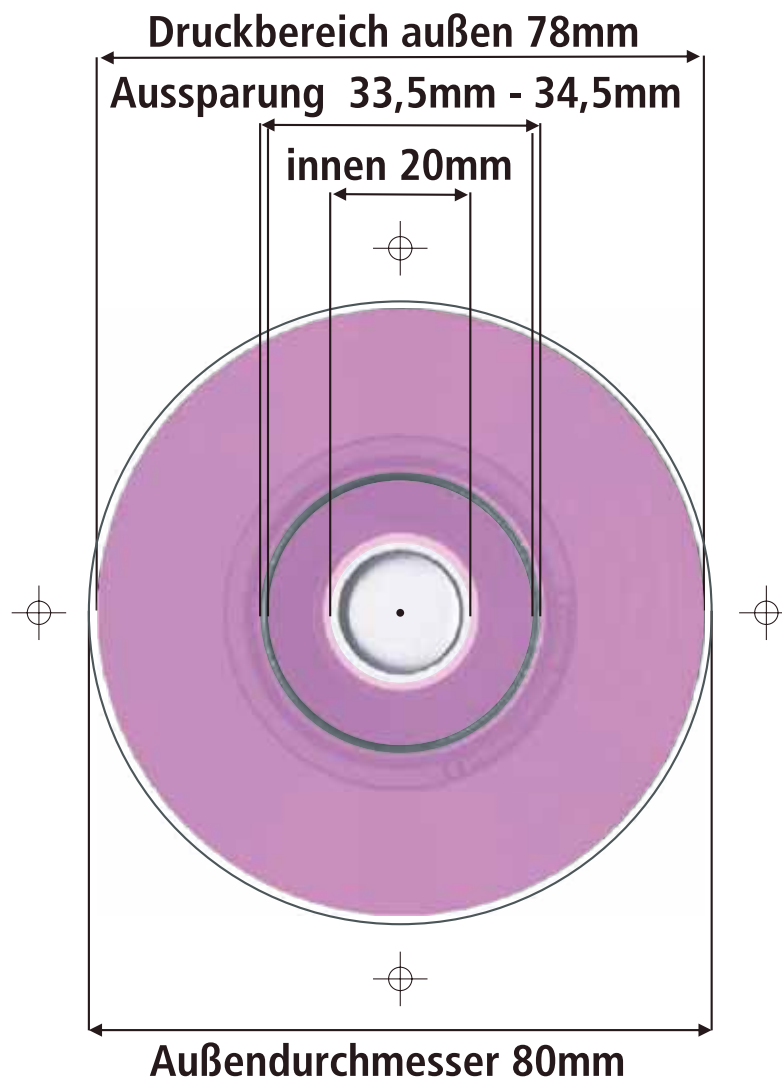
Rasterform: elliptisch

bitte mit belichten: Dateiname und -datum, Passermarken

3.1.2 CD-R 8cm



Metallisierung CD-R 8cm



Bitte dringend beachten:

Im transparenten Bereich des Labels und des Hubrings sind Farbabweichungen möglich. Feine Linien und kleine Schriften können unleserlich werden.

Ein vollflächiges Vordrucken bringt hier eine deutliche Qualitätsverbesserung.

Bei Motiven, die in den vier Euroskalen-Farben aufgebaut sind, sollte die CD unbedingt weiß vorgedruckt werden, da es ansonsten aufgrund des silber-farbenen Hintergrunds der CD zu erheblichen Farbabweichungen gegenüber einem Druck auf weissem Hintergrund kommt.

CDs und CD-Rs werden im Siebdruckverfahren gedruckt.

Wichtige Informationen hierzu entnehmen Sie bitte der Spezifikation 1.3.1 "Allgemein / Druckarten / Siebdruck"

Alle Spezifikationen und Logos zum download: www.OMCgmbh.de